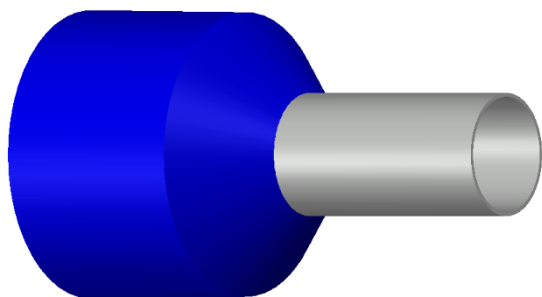


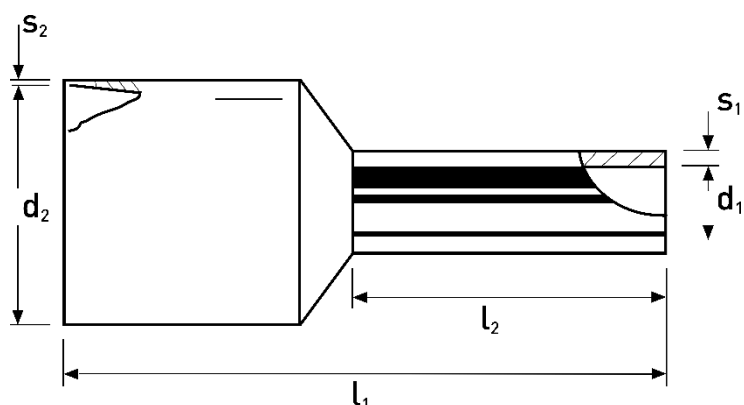
Isolierte AEH für Kurz- und Erdschlusssichere Leitungen 16,00mm² - 12mm

Einführtrichter aus Polypropylen, wärmebeständig bis 105°C. Werkstoff: Cu-DHP, Oberfläche galvanisch verzinkt, Mindestschichtdicke 3µm.



Technische Daten:

Querschnitt (mm ²)	16,00
Typ	Normal
AWG	6
Gewicht (mg)	1000
Farbreihe	DIN
Farbe	Blau



Abmessungen (mm):

d1	5,80
d2	13,50
l1	25,50
l2	12,00
s1	0,20
s2	0,50