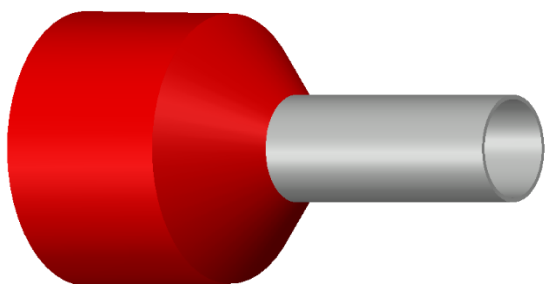


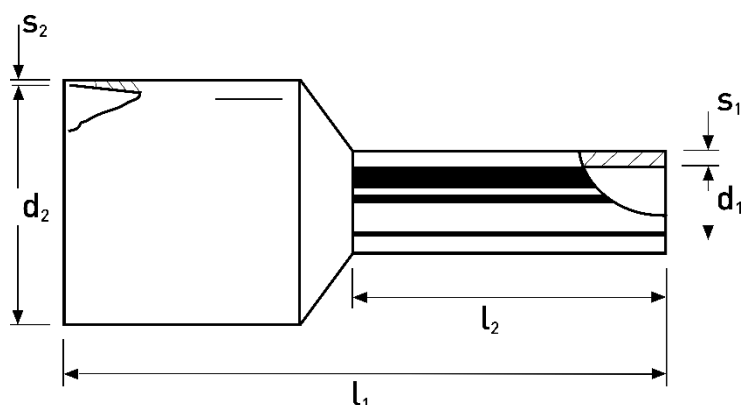
Isolierte AEH für Kurz- und Erdschlusssichere Leitungen 10,00mm² - 12mm

Einführtrichter aus Polypropylen, wärmebeständig bis 105°C. Werkstoff: Cu-DHP, Oberfläche galvanisch verzinkt, Mindestschichtdicke 3µm.



Technische Daten:

Querschnitt (mm ²)	10,00
Typ	Normal
AWG	8
Gewicht (mg)	756
Farbreihe	DIN
Farbe	Rot



Abmessungen (mm):

d1	4,50
d2	11,50
l1	24,00
l2	12,00
s1	0,20
s2	0,50