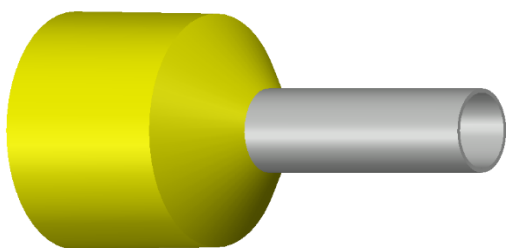


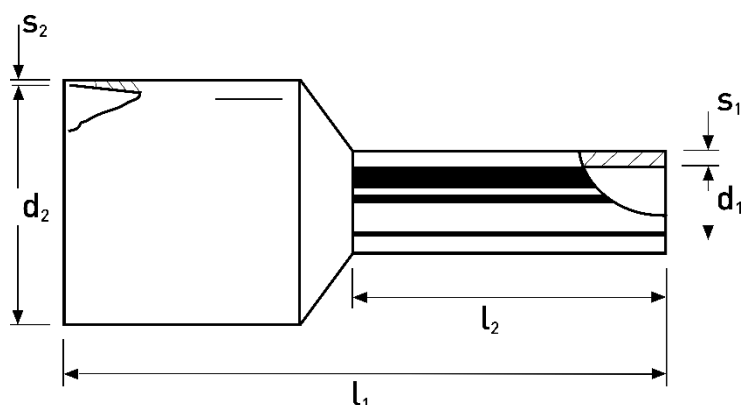
Isolierte AEH für Kurz- und Erdschlusssichere Leitungen 6,00mm² - 12mm

Einführtrichter aus Polypropylen, wärmebeständig bis 105°C. Werkstoff: Cu-DHP, Oberfläche galvanisch verzinkt, Mindestschichtdicke 3µm.



Technische Daten:

Querschnitt (mm ²)	6,00
Typ	Normal
AWG	10
Gewicht (mg)	559
Farbreihe	DIN
Farbe	Gelb



Abmessungen (mm):

d1	3,50
d2	10,00
l1	23,00
l2	12,00
s1	0,20
s2	0,50