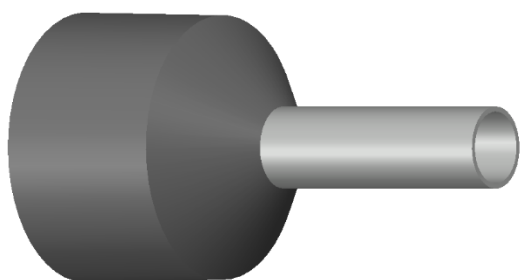


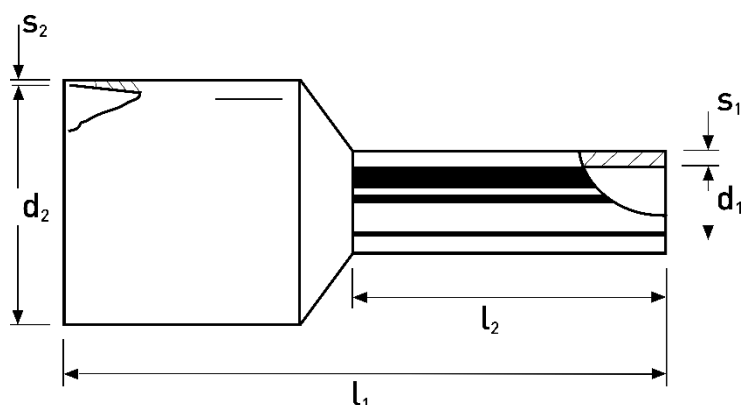
Isolierte AEH für Kurz- und Erdschlusssichere Leitungen 4,00mm² - 10mm

Einführtrichter aus Polypropylen, wärmebeständig bis 105°C. Werkstoff: Cu-DHP, Oberfläche galvanisch verzinkt, Mindestschichtdicke 3µm.



Technische Daten:

Querschnitt (mm ²)	4,00
Typ	Normal
AWG	12
Gewicht (mg)	399
Farbreihe	DIN / 2
Farbe	Grau



Abmessungen (mm):

d1	2,80
d2	9,50
l1	19,50
l2	10,00
s1	0,20
s2	0,50