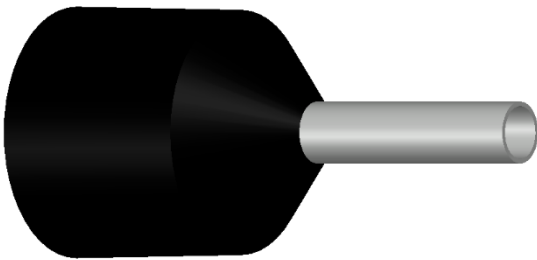


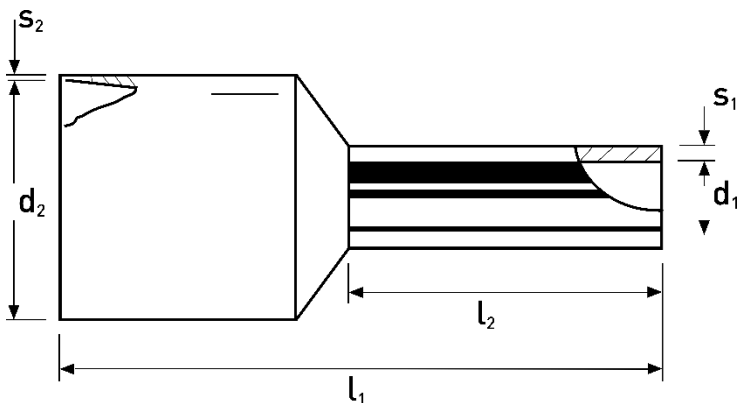
# Isolierte AEH für Kurz- und Erdschlusssichere Leitungen 1,50mm<sup>2</sup> - 8mm

Einführtrichter aus Polypropylen, wärmebeständig bis 105°C. Werkstoff: Cu-DHP, Oberfläche galvanisch verzinkt, Mindestschichtdicke 3µm.



## Technische Daten:

Querschnitt (mm <sup>2</sup> )	1,50
Typ	Normal
AWG	16
Gewicht (mg)	206
Farbreihe	DIN / 1
Farbe	Schwarz



## Abmessungen (mm):

d1	1,70
d2	7,50
l1	17,50
l2	8,00
s1	0,15
s2	0,30