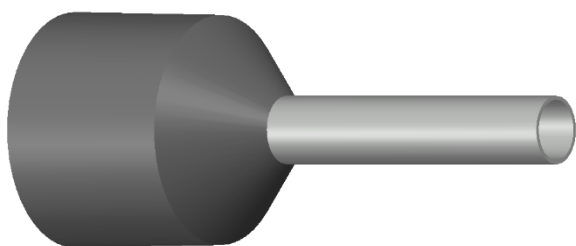


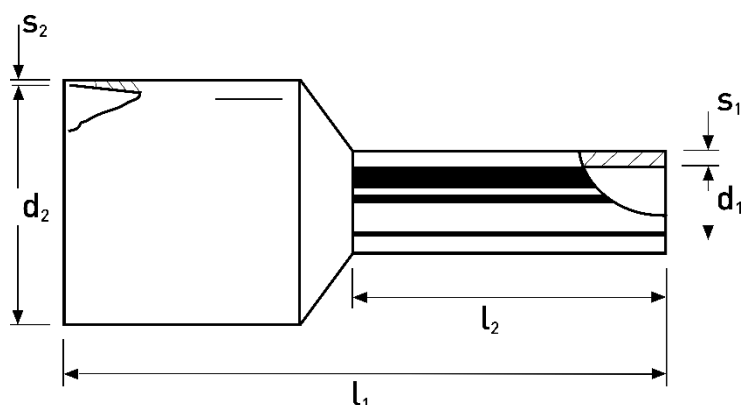
Isolierte AEH für Kurz- und Erdschlusssichere Leitungen 2,50mm² - 12mm

Einführtrichter aus Polypropylen, wärmebeständig bis 105°C. Werkstoff: Cu-DHP, Oberfläche galvanisch verzinkt, Mindestschichtdicke 3µm.



Technische Daten:

Querschnitt (mm ²)	2,50
Typ	Lang
AWG	14
Gewicht (mg)	269
Farbreihe	1
Farbe	Grau



Abmessungen (mm):

d1	2,20
d2	8,00
l1	21,50
l2	12,00
s1	0,15
s2	0,30