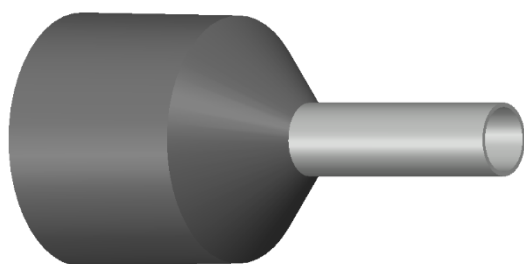


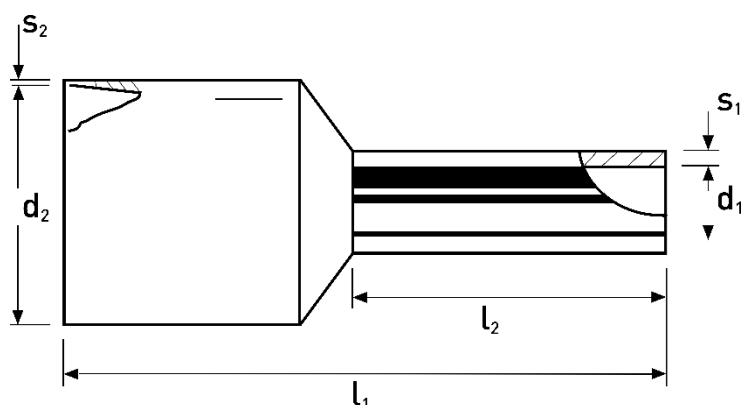
## Isolierte AEH für Kurz- und Erdschlusssichere Leitungen 2,50mm<sup>2</sup> - 8mm

Einführtrichter aus Polypropylen, wärmebeständig bis 105°C. Werkstoff: Cu-DHP, Oberfläche galvanisch verzinkt, Mindestschichtdicke 3µm.



### Technische Daten:

Querschnitt (mm <sup>2</sup> )	2,50
Typ	Normal
AWG	14
Gewicht (mg)	240
Farbreihe	1
Farbe	Grau



### Abmessungen (mm):

d1	2,20
d2	8,00
l1	17,50
l2	8,00
s1	0,15
s2	0,30