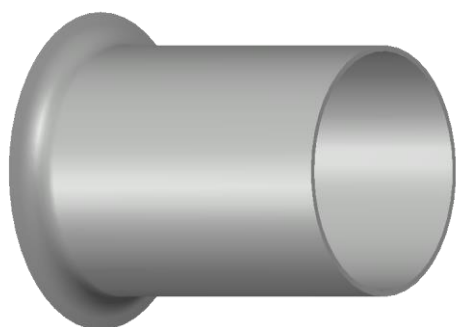


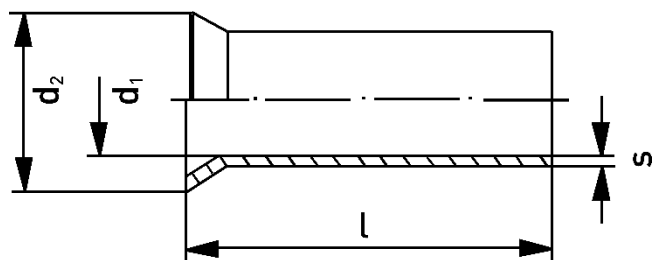
Unisolierte Aderendhülse 35,00mm² - 12mm

Werkstoff: Cu-DHP, Oberfläche galvanisch verzinkt. Mindestschichtdicke 3µm.



Technische Daten

Querschnitt (mm ²)	35,00
AWG	2
Gewicht (mg)	612



Abmessungen (mm):

d1	8,30
d2	11,00
l	12,00
s	0,20

